

ヘルスコミュニケーションウィーク 2023～福島～

## 開催趣意書

### 《協賛募集要項》

日時：2023年9月30日（土）・10月1日（日）

会場：コラッセふくしま

総大会長：安村 誠司

＜主催事務局＞

福島県立医科大学医学部公衆衛生学講座内

〒960-1295 福島県福島市光が丘1番地

電話 024-547-1180、FAX 024-547-1183

アドレス：hcw2023@fmu.ac.jp

## ご挨拶

謹啓 時下ますますご清祥のこととお喜び申し上げます。

さて、このたび、「ヘルスコミュニケーションウィーク 2023～福島～」を、2023年9月30日(土)、10月1日(日)にコラッセふくしま(福島市)で開催することとなりました。

ヘルスコミュニケーション学関連学会機構(Health Communication Week Organization)の下には、日本ヘルスコミュニケーション学会、日本ヘルスリテラシー学会、日本メディカルコミュニケーション学会、日本医療通訳学会、日本ヘルスマーケティング学会、日本医療コミュニケーション学会、日本医学サイエンスコミュニケーション学会の7つの分科会が設立されています。今年度も昨年度と同様に、同機構の7学会学術集会在合同での開催となりました。ヘルスコミュニケーションを基盤に多様な学問領域が一堂に会する学会として、さらに発展、拡大を続けています。「ヘルスコミュニケーションウィーク 2023～福島～」ではこの新しい形式の学会でヘルスコミュニケーションに関する学術交流を行うものです。計8つの多彩なシンポジウムのほか、特別講演、及び、一般演題発表が予定されています。今年度は、5月8日に新型コロナウイルス感染症の感染症法上の位置付けが5類に移行したことを踏まえ、オンサイト(現地)開催とし、オンデマンド配信を予定しております。

スタッフ一同、実り多い学術集会成为よう鋭意準備に励んでおります。

つきましては、本学術集会的趣旨にご賛同いただき、何卒、あたたかいご支援、ご協力を賜りますようお願い申し上げます。

末筆ながら、貴社・貴機関のますますのご発展をお祈り申し上げます。

2023年5月吉日

謹白

ヘルスコミュニケーションウィーク 2023～福島～  
総大会長 安村誠司  
(福島県立医科大学医学部 公衆衛生学講座)

## ヘルスコミュニケーションウィーク 2023～福島～開催概要

### 1. 学会名称

ヘルスコミュニケーションウィーク 2023～福島～

### 2. テーマ

「未知なる不安」に対応するヘルスコミュニケーション  
-原子力災害・コロナ禍を経験して-

### 3. 会期

学術大会 9月30日(土)～10月1日(日)

オンデマンド配信 9月30日(土)～10月31日(火)

### 4. 会場

コラッセふくしま

福島県福島市三河南町1番20号

### 5. 総大会長

安村誠司(福島県立医科大学医学部公衆衛生学講座 教授)

### 6. 参加予定者数

300名

### 7. プログラム

特別講演, シンポジウム, 一般演題(会場発表、オンデマンド配信)

### 8. 事務局

福島県立医科大学医学部公衆衛生学講座内

〒960-1295 福島県福島市光が丘1番地

TEL : 024-547-1180 FAX : 024-547-1183 E-mail : hcw2023@fmu.ac.jp

## 9. 予算案

### 収入の部

収入項目	予算額	備考
学会参加費	2,540,000 円	・参加費 会員一般：8,000 円×120 名=960,000 円 会員学生：3,000 円×30 名=90,000 円 非会員一般：9,000 円×150 名=1,350,000 円 非会員学生：4,000 円×35 名=140,000 円
協賛金	340,000 円	企業展示 50,000 円×3 社=150,000 円 協賛広告 20,000 円×5 社=100,000 円 ホームページのバナー30,000 円×3 社=90,000 円
寄附金	300,000 円	
学会準備助成金	1,000,000 円	ヘルスコミュニケーション学関連機構
合 計	4,180,000 円	

### 支出の部

支出項目	予算額	備考
会場費	370,000 円	会場使用料 320,000 円、付属設備使用料 50,000 円
業者委託費	2,185,000 円	UMIN ホームページ関連費用 30,900 円 電子システム IT 関連費用 498,600 円 PC 等会場運営費用 1,655,500 円 等
謝金等	990,000 円	講師謝金 特別講演 30,000 円×1 名=30,000 円 座長・シンポジスト 53,000 円×16 名=848,000 円 (交通費、宿泊費、源泉徴収、手数料込み) アルバイト代 16 人 7,000 円×16 名=112,000 円
印刷代	60,000 円	ポスター印刷代 20,000 円 封筒・参加証等印刷代 40,000 円
備品・消耗品	70,000 円	
郵送費	80,000 円	委嘱状、ポスター、礼状、賞状等郵送
会議費	40,000 円	スタッフ弁当代 (2 日分)
雑費	245,000 円	看板・横断幕・垂れ幕作成費・設置費 115,000 円 インターネット回線レンタル費 130,000 円
旅費	140,000 円	
合 計	4,180,000 円	

10. プログラム

9 月 30日 (土)

日時	A 会場：多目的ホール	B 会場：中会議室 4 0 1
9:00-9:35	開会式 総大会長挨拶	
9:40-11:10	第15回日本ヘルスコミュニケーション学会 学術集会シンポジウム①	一般演題 1 - 1
11:10-11:20	休憩	
11:20-12:20	特別講演	
12:20-13:20	昼食	
13:20-14:50	第15回日本ヘルスコミュニケーション学会 学術集会シンポジウム②	一般演題 1 - 2
14:50-15:00	休憩	
15:00-16:30	第3回日本ヘルスリテラシー学会 学術集会シンポジウム	一般演題 1 - 3
16:30-16:40	休憩	
16:40-18:10	第3回日本メディカルコミュニケーション 学会学術集会シンポジウム	一般演題 1 - 4

10 月 1日 (日)

日時	A 会場：多目的ホール	B 会場：中会議室 4 0 1
9:00-10:30	第2回日本医療通訳学会学術集会 シンポジウム	一般演題 2 - 1
10:30-10:40	休憩	
10:40-12:10	第2回日本ヘルスマーケティング学会 学術集会シンポジウム	一般演題 2 - 2
12:10-13:10	昼食	
13:10-14:40	第2回医学サイエンスコミュニケーション 学会学術集会シンポジウム	一般演題 2 - 3
14:40-14:50	休憩	
14:50-16:20	第2回日本医療コミュニケーション学会 学術集会シンポジウム	
16:20-16:40	優秀賞受賞式 HCW2024 総大会長挨拶 閉会式	

### 【協賛の申し込み方法】

添付の申し込み用紙にご記入の上、メールにてお申し込みください。

申し込み締め切り：2023年8月18日（金）

申し込み先メール：hcw2023@fmu.ac.jp

### 【協賛の種類】

#### 1) 協賛広告募集要項

目的：抄録集（pdf）やホームページでの各企業様の商品の紹介

抄録集への広告掲載 1/2 ページ 20,000 円

1 ページ 40,000 円

ホームページのバナー 30,000 円

広告原稿：原稿は 2023 年 8 月 18 日（金）までにご提出ください。

広告原稿	
データ【推奨】	Illustrator ファイル（アウトラインフォント済み）
	PDF ファイル（フォント埋め込み）
	※仕上がり見本を必ず PDF に添付してください。

※原稿サイズは、1 ページは A4 版縦置き原稿にてご用意ください。

※メールでの添付データは 5MB まで受信可能です。

※原稿の修正などの実費につきましてはご負担をお願い致します。

#### 2) 企業展示募集要項

目的：会場内特設展示会場における各企業様の商品の紹介および説明

日時：企業展示：9月30日（土）9：00～16：00

10月1日（日）9：00～16：00

\* 今後、新型コロナウイルス感染の状況によっては、開催方法およびプログラム等の変更が生じる場合がございますので予めご了承ください。

会場 コラッセふくしま 4階 小会議室 403 (配置図参照)

出展対象：医療機器/医療用具/書籍/その他

展示小間：1小間 50,000円

サイズ 2m × 2m

#### 基礎小間使用

展示台、白布等をご用意ください。

小間の割り当て：出展の申し込み締め切り後、ご連絡いたします。

会場の管理：会場および出展物の保全について、最善の保護と管理にあたりますが、天災、その他の不可抗力による事故、紛失および小間内における人的災害の発生については責任を負いません。

#### 展示スペースの転売

申し込みスペースの全て、または一部の転売、譲渡は行えません。

#### 【お振込先】

銀行名：東邦銀行

店名：福島医大病院支店 店番：130 預金種目：普通預金 口座番号：181706

口座名義：エイチシーダブリユウ2023フクシマ

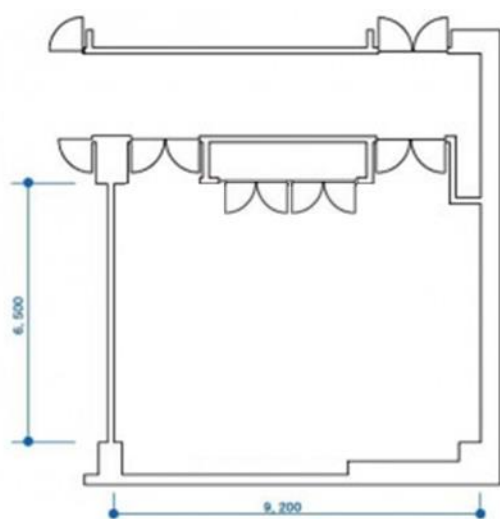
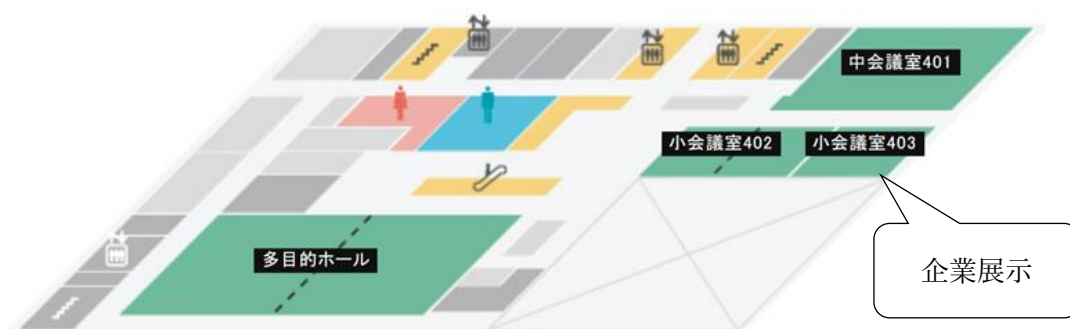
申し込み後、請求書を発行いたします。振込手数料はご負担願います。

#### 出展申し込みの取り消し

出展申し込み書の提出後は、事務局が不可抗力と認めた事項以外、取り消しはできません。

ご了承ください。

【配置図】



小会議室 403 68m<sup>2</sup>